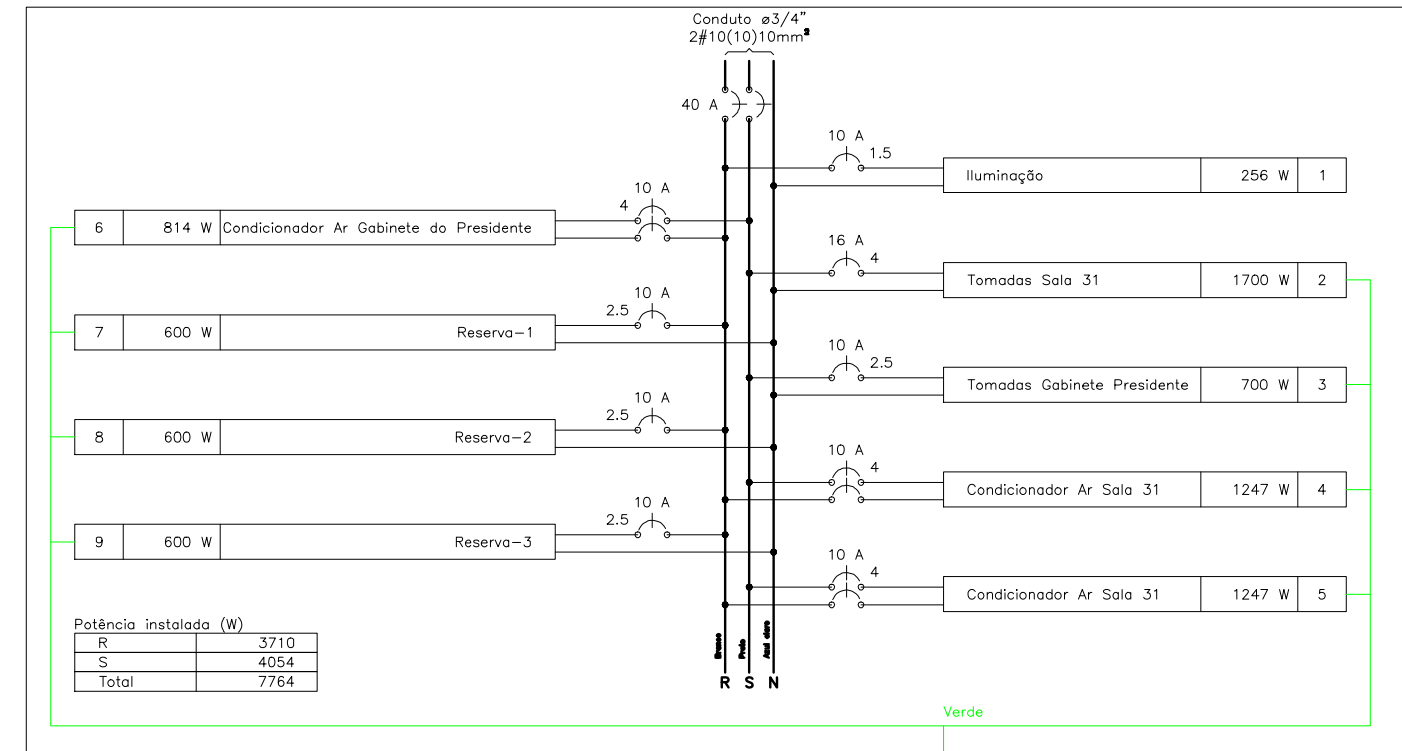
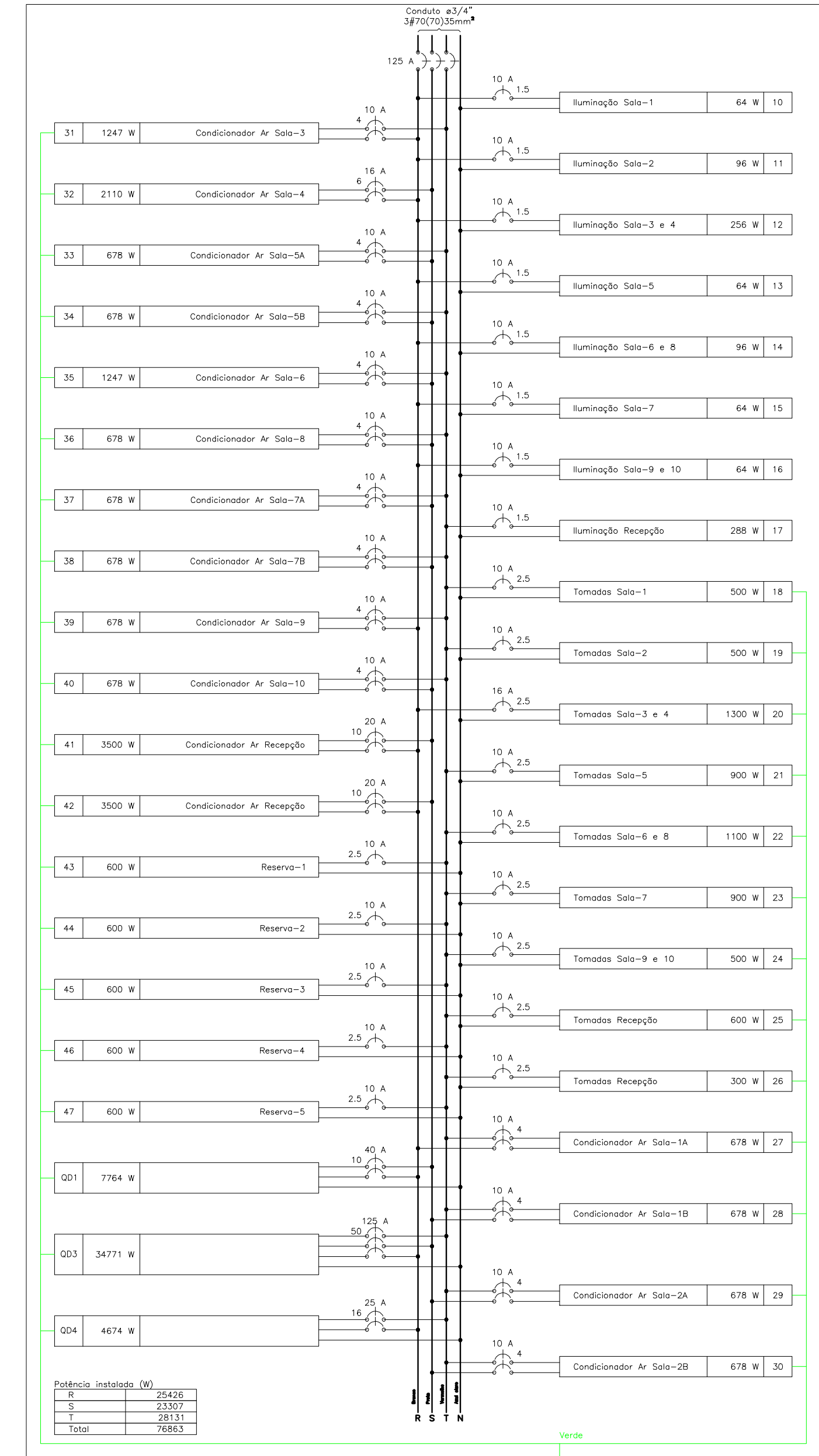


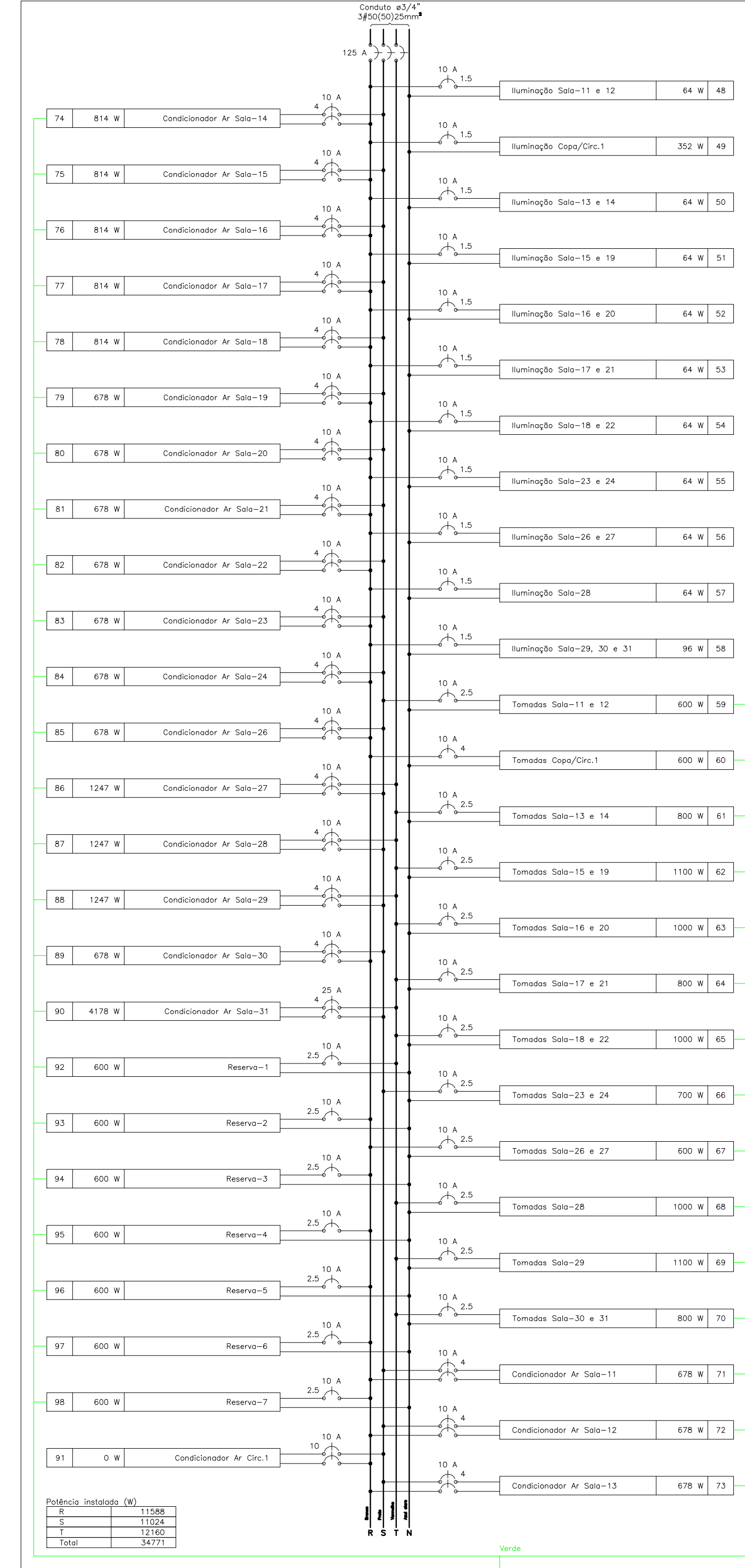
QD1



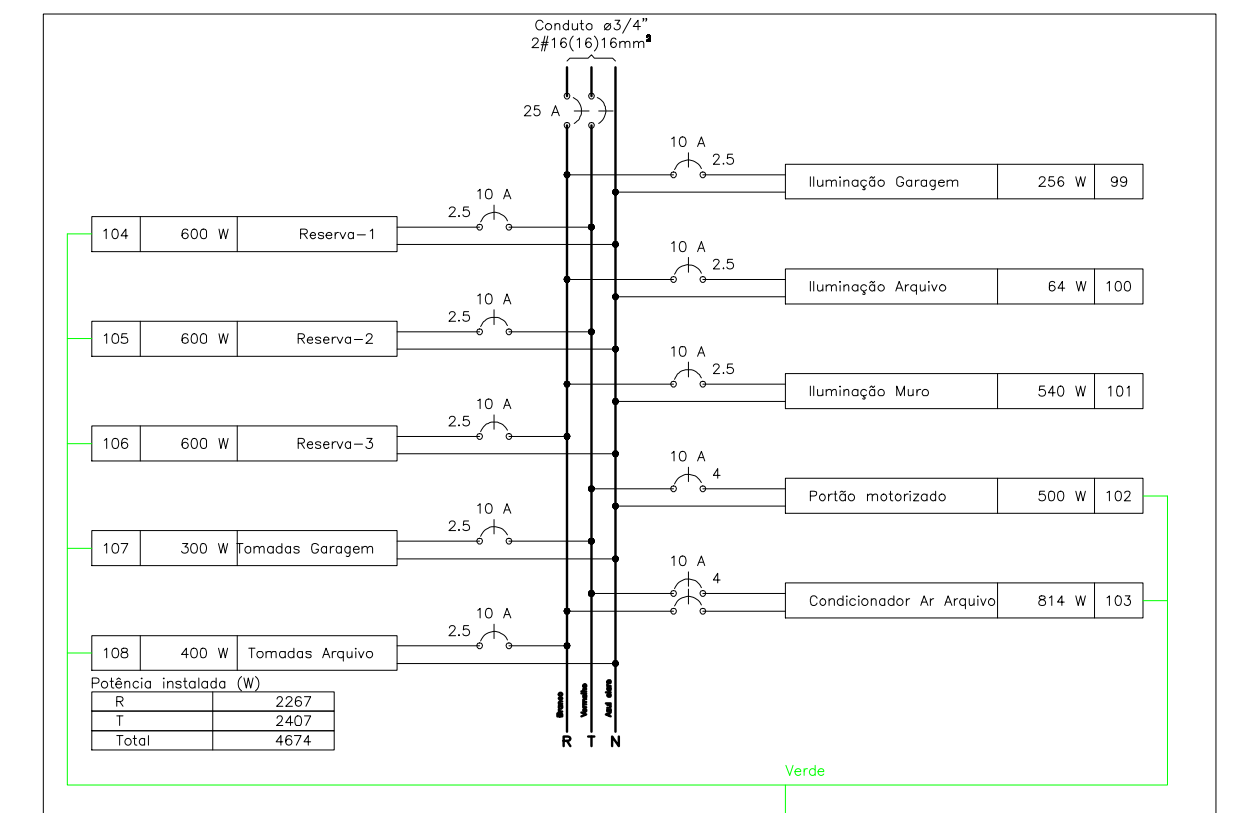
QD2



QD3



QD4



Quadro de Demanda (QD1)			
Tipo de carga	Potência instalada (kVA)	Fator de Demanda (%)	Demanda (kVA)
Iluminação e TUC's (Escritórios e salas comerciais)	2,85	100,00	2,85
Uso Específico	5,48	100,00	5,48
TOTAL			8,42

Quadro de Demanda (QD2)			
Tipo de carga	Potência instalada (kVA)	Fator de Demanda (%)	Demanda (kVA)
Iluminação e TUC's (Escritórios e salas comerciais)	12,00	100,00	12,00
Uso Específico	13,68	80,00	8,84
TOTAL	25,68	100,00	20,84

Quadro de Demanda (QD3)			
Tipo de carga	Potência instalada (kVA)	Fator de Demanda (%)	Demanda (kVA)
Iluminação e TUC's (Escritórios e salas comerciais)	12,00	100,00	12,00
Uso Específico	13,58	80,00	8,84
TOTAL	25,58	100,00	20,84

Quadro de Demanda (QD4)			
Tipo de carga	Potência instalada (kVA)	Fator de Demanda (%)	Demanda (kVA)
Iluminação e TUC's (Escritórios e salas comerciais)	1,96	100,00	1,96
Uso Específico	3,04	100,00	3,04
TOTAL			5,00

OBSERVAÇÕES:
 ELETRODUTOS NÃO COTADOS: SERÃO DE PVC #19 (3/4")
 CONDUTORES NÃO COTADOS DE BARRAS E TOMADAS SERÃO DE #2,5 mm² C/ ISOLAMENTO P/ 750V.
 CONDUTORES NÃO COTADOS DE NEUTROS E FASES DAS ILUMINAÇÕES, RETORNOS E TERMS SERÃO DE #2,5 mm² C/ ISOLAM. P/ 750V.
 CONDUTORES NEUTROS TERÃO SEU ISOLAMENTO NA COR AZUL CLARO
 CONDUTORES TERMS TERÃO SEU ISOLAMENTO NA COR VERDE
 TOMADAS NÃO COTADAS TEM POTÊNCIA CONSIDERADA DE 100W
 INTERRUPTORES E TOMADAS NÃO ESPECIFICADAS SERÃO INSTALADAS EM CX. 4x2"
 QUALQUER DÚVIDA SOBRE O PROJETO, CONSULTAR O AUTOR

PROJETO ELÉTRICO

CÂMARA MUNICIPAL
 REFORMA EM ALVENARIA
 (ESCALADA DE PONTOS ELÉTRICOS)

SETOR: _____ CANTOIRO CENTRAL
 AV: _____ ARIOSTO DA SILVA
 LOTE: _____ AD 18/2

ALTA FLORESTA MATO GROSSO

Proprietário: _____ Data: _____
CÂMARA MUNICIPAL DE ALTA FLORESTA
 Construção: Especificações

CÂMARA MUNICIPAL DE ALTA FLORESTA
 CNPJ: 15.359.482/0001-48

Áreas:
 ÁREA DO TERRENO: 3.044,25 m²
 ÁREA CONSTRUÍDA: 1.263,08 m²
 ÁREA REFORMADA: 872,63 m²

Autenticações:

"Autor do Projeto e Responsável Técnico"
 Arq. Eng. Civil - Crea 8551/P-MT

(08) 3021-1033/8401-3077 DESenhO: Thiago Rossi - Domingues
 Endereço: Av. Ariosto da Silva, nº 2885, Centro E-mail: engarq.fernandes@hotmail.com